

AMTRON®

PREMIUM, XTRA

LADESTATIONEN FÜR ELEKTROFAHRZEUGE



MENNEKES AMTRON® für den Einsatz im privaten und halb-öffentlichen Bereich

Varianten

	RFID-System
Personen- und Leitungsschutz	Personen- und Leitungsschutz
Geeichter digitaler Energiezähler	Geeichter digitaler Energiezähler
Statistikfunktion über Charge APP	Statistikfunktion über Charge APP
Charge App über LAN/WLAN	Charge App über LAN/WLAN
LED-Statusanzeige Multifunktionstaster	LED-Statusanzeige Multifunktionstaster


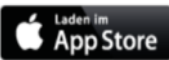

Xtra

Premium

Ladesteckdose Typ 2 (Version „T2“)			
	Bestellnr.		Bestellnr.
3,7 kW	1344400	3,7 kW	1345400
11 kW	1344401	11 kW	1345401
Fest angeschlossenes Ladekabel mit Ladekupplung Typ 2 (Version „C2“)			
	Bestellnr.		Bestellnr.
3,7 kW	1344200	3,7 kW	1345200
11 kW	1344201	11 kW	1345201
22 kW	1344202	22 kW	1345202
Fest angeschlossenes Ladekabel mit Ladekupplung Typ 1 (Version „C1“)			
	Bestellnr.		Bestellnr.
3,7 kW	1344100	3,7 kW	1345100



Ausstattungsmerkmale

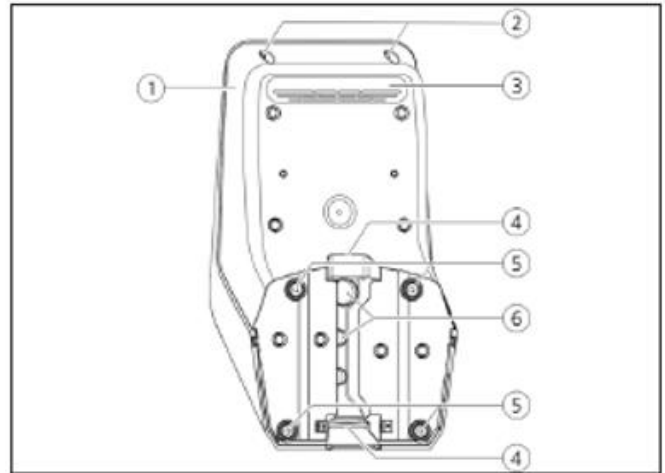
- Ladung nach Mode 3 (IEC 61851)
- Steckvorrichtungen nach IEC 62196
- Integrierte Kabelaufhängung
- Ladeleistungen bis zu 22 kW
- Versionen:
 - Ladesteckdose Typ 2
 - Fest angeschlagenes Ladekabel Typ 2 (7,5m Länge)
 - Fest angeschlagenes Ladekabel Typ 1 (7,5m Länge)
- Integration in das Heimnetzwerk über WLAN / LAN
- RS 485-Schnittstelle zur leitungsgebundenen Vernetzung mit einem MENNEKES eMobility-Gateway (nur bei Premium (E/R)- Geräten)
- Multifunktionstaster
 - Stopp-Funktion (parametrierbar; im Auslieferungszustand deaktiviert)
 - FI-Test (nur bei integriertem FI)
 - Wiedereinschalten von FI- und LS-Schaltern (nur bei integriertem FI / LS)
- Statusinformation per LED-Infofeld
- Entriegelungsfunktion bei Stromausfall (nur bei Geräten mit Ladesteckdose Typ 2)
- Charge APP (kostenlos erhältlich)   
- zur Autorisierung und Visualisierung von Ladevorgängen
- Anzeige der geladenen Energiemenge und der Energiekosten
- Datenexport aller Ladevorgänge im PDF- und CSV-Format
- Wahlweise: APP-Steuerung, zeitgesteuertes Laden, netzgesteuertes Laden, Home Energy Management
- Whitelistmanagement für RFID-Karten
- RFID-System zur Autorisierung mit lokaler Whitelist (für bis zu 98 Nutzer) (nur bei Premium (E/R) - Geräten)
- Gehäuse aus AMELAN®
- Anschlussfertig verdrahtet

Aufbau

Frontansicht



Rückansicht



1. Multifunktionsstaster
2. LED- Infofeld
3. Befestigungsschrauben für Gehäuseoberteil
4. Gehäuseoberteil
5. Energiezähler mit Sichtfenster
6. Frontpanel
7. RFID- Kartenleser ¹⁾
8. Ladesteckdose Typ 2 mit Klappdeckel ²⁾
9. Vorgestanzte Aussparung für Zuleitung /Kabelkanal

¹⁾ Nur bei Premium Variante

²⁾ Nur bei Version „T2“

1. Gehäuseunterteil
2. Befestigungsschrauben für Gehäuseoberteil
3. Luftauslass
4. Aussparung für Zuleitung/ Kabelkanal
5. Befestigungsbohrungen
6. Kabeleinführungen

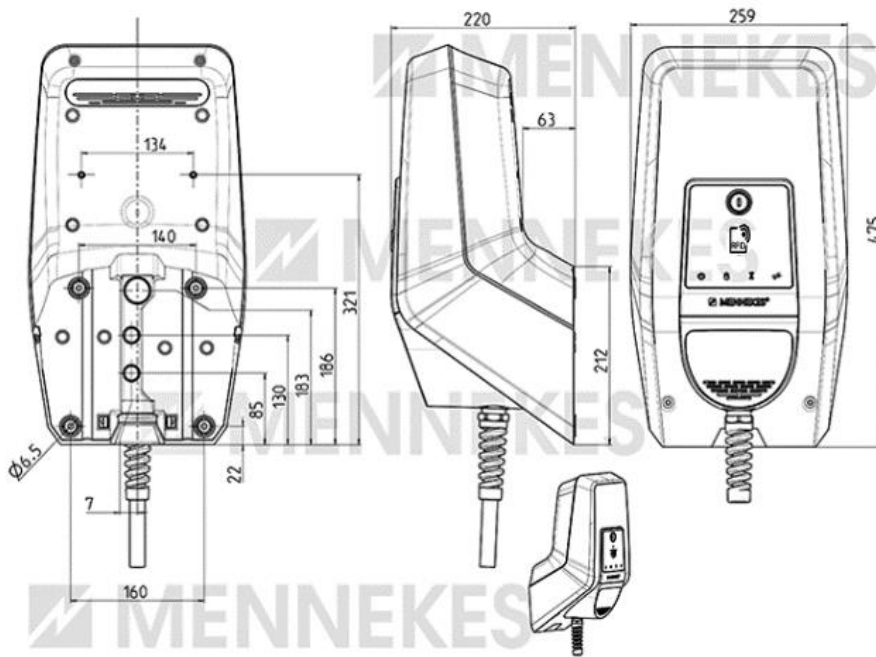
Technische Daten

Typenabhängige Daten		3,7	11	22
Nennspannung U_N [V] AC \pm 10%		230	400	400
Nennfrequenz f_N [Hz]		50		
Nennstrom I_{nA} [A]		16	16	32
Maximale Vorsicherung [A]		Gemäß Typenschild / Konfiguration		
Maximale Ladeleistung Mode 3 [kW]		3,7	11	22
Bemessungsstrom eines Ladepunktes I_{nc} [A]		16 - 1 ph	16 - 3 ph	32 - 3 ph
Klemmleiste Versorgungsleitung	Nennquerschnitt	3 x 6 mm ²	5 x 6 mm ²	5 x 10 mm ²
	Klemmbereich	starr 3 x 6 mm ² flexibel 3 x 4 mm ²	starr 5 x 6 mm ² flexibel 5 x 4 mm ²	starr 5 x 10 mm ² flexibel 5 x 6 mm ²
	Anzugsdrehmoment	max. 0,8/ 1,8 Nm	max. 0,8/ 1,8 Nm	max. 1,8 Nm
Bemessungsisolationsspannung U_i [V]		500		
Bemessungsstoßspannungsfestigkeit U_{imp} [kV]		4		
Bedingter Bemessungs Kurzschlussstrom I_{cc} [kA]		10		
Bemessungsbelastungsfaktor RDF		1		
System nach Art der Erdverbindung		TN/TT		
EMV Einteilung		B		
Schutzklasse		II		
Schutzart		<ul style="list-style-type: none"> • IP 44: Gerät mit fest angeschlossenem Ladekabel • IP 54: Gerät mit Klappdeckel 		
Überspannungskategorie		III		
Schlagfestigkeit		IK 10		
Verschmutzungsgrad		3		
Aufstellung		Freiluft		
Ortsfest/ Ortsveränderlich		Ortsfest		
Verwendung		ACSEV		
Äußere Bauform		Wandmontage		
Maße H x B x T [mm]		475 x 259 x 220		
Gewicht [kg]		5 - 8,5		
Standard		IEC 61851, DIN IEC / TS 61439-7		

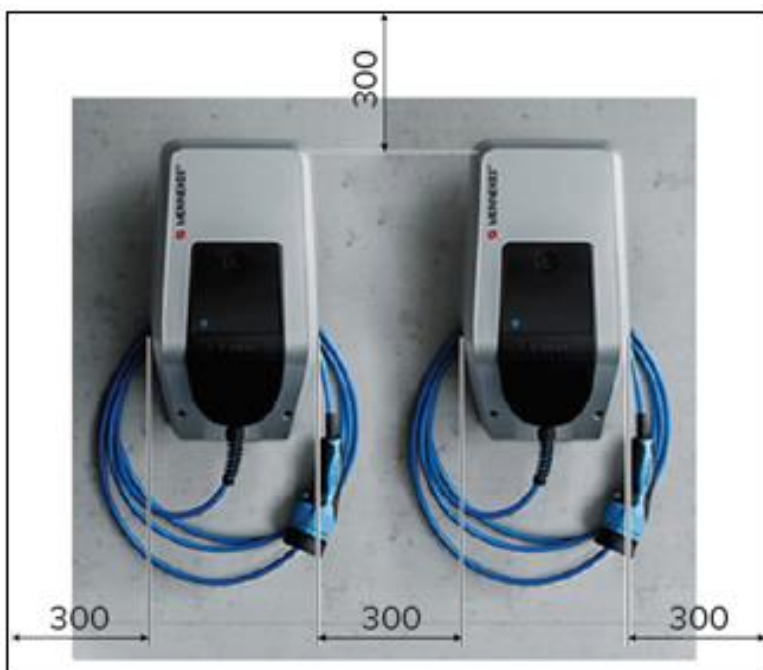
Zulässige Umgebungsbedingungen	
Umgebungstemperatur	-25...+40 °C
Durchschnittstemperatur in 24 Stunden	< 35 °C
Höhenlage	Max. 2000m über dem Meeresspiegel
Relative Luftfeuchte	Max. 95 % (nicht kondensierend)

Das Gerät ist geeignet für den Betrieb am öffentlichen Niederspannungsnetz im Wohn-, Geschäfts- und Gewerbebereich. Im Industriebereich mit eigenem industriellem Niederspannungsnetz kann es zu Störbeeinflussungen durch dort betriebene Geräte (elektrische Antriebe und Maschinen) kommen, sofern keine Maßnahmen wirken, die den störungsfreien Betrieb von üblichen Geräten aus dem Wohnumfeld (PC's etc.) sicherstellen.

Abmessungen [mm]



Montageabstände [mm]



Referenzen



Parkhaus in Bonn



Fuhrpark BS Energy in Braunschweig

MENNEKES

Elektrotechnik GmbH & Co. KG

Aloys-Mennekes-Straße 1
57399 KIRCHHUNDEM
GERMANY

Phone: + 49 2723 41-1

Fax: + 49 2723 41-214

info@MENNEKES.de

www.MENNEKES.de

www.chargeupyourday.de